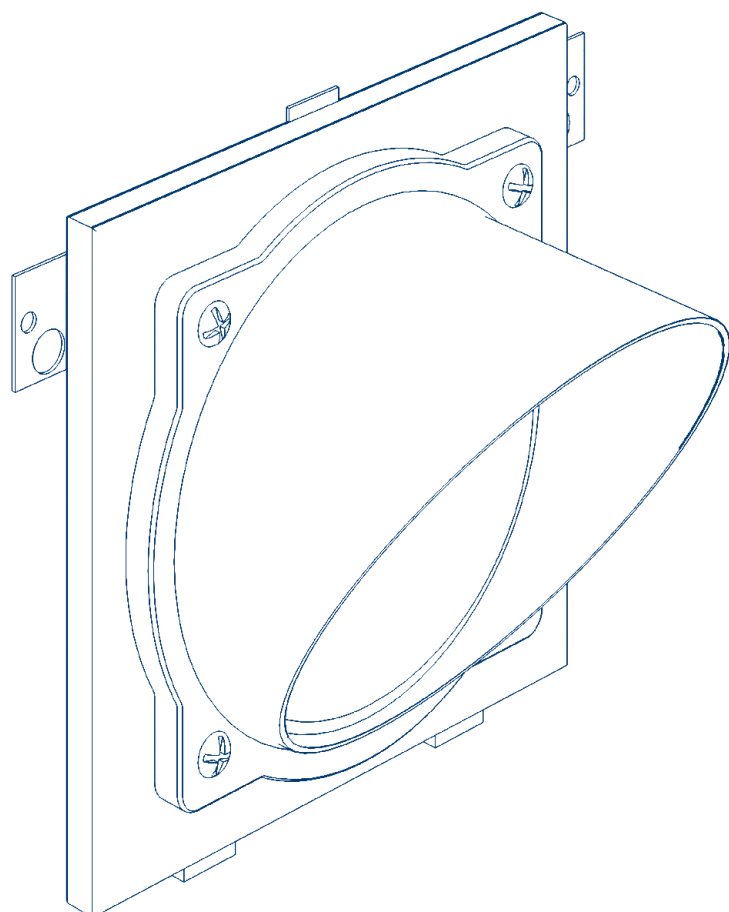


DOORHAN[®]

Светодиодная лампа TRAFFICLIGHT-LED

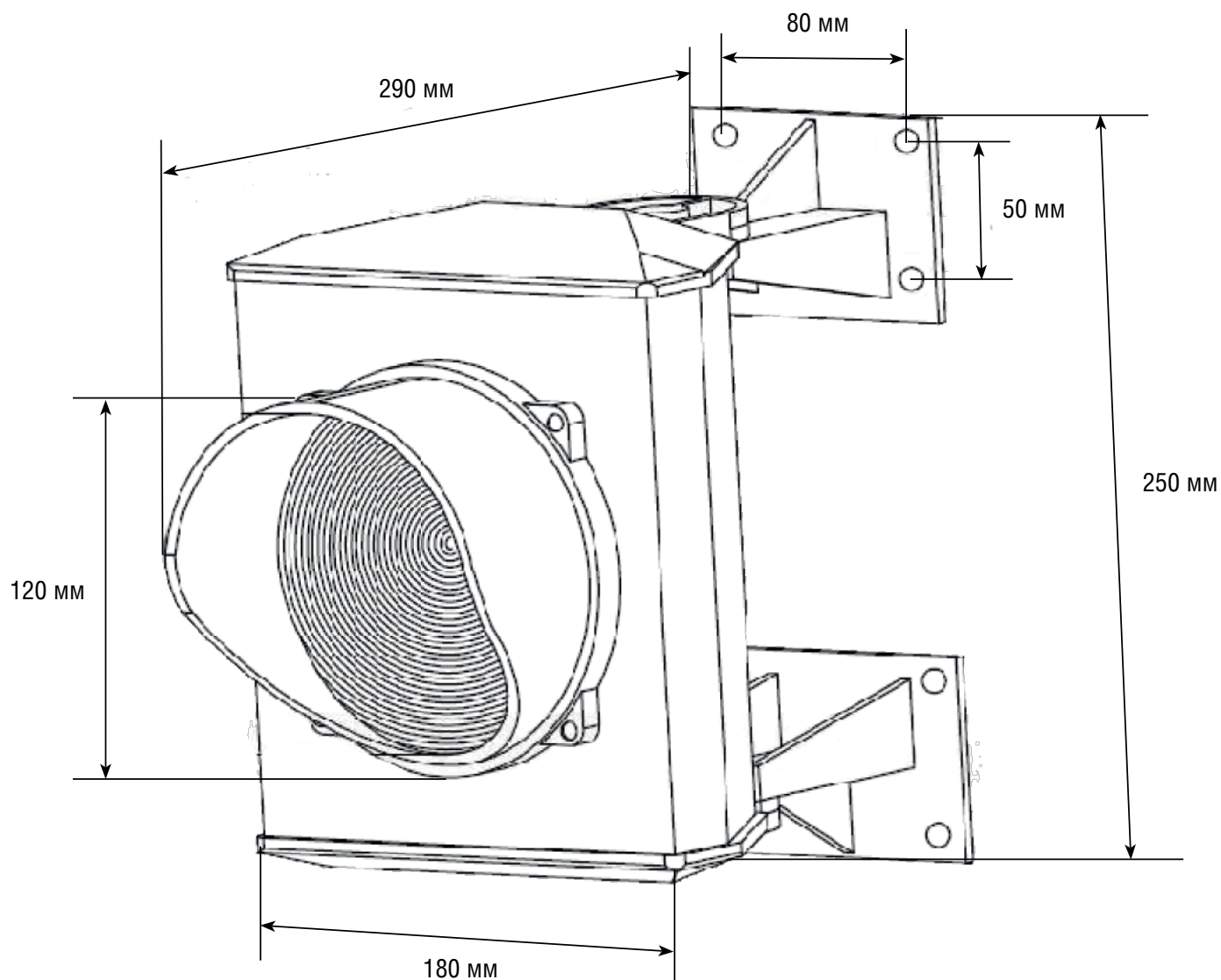


Инструкция по монтажу и эксплуатации

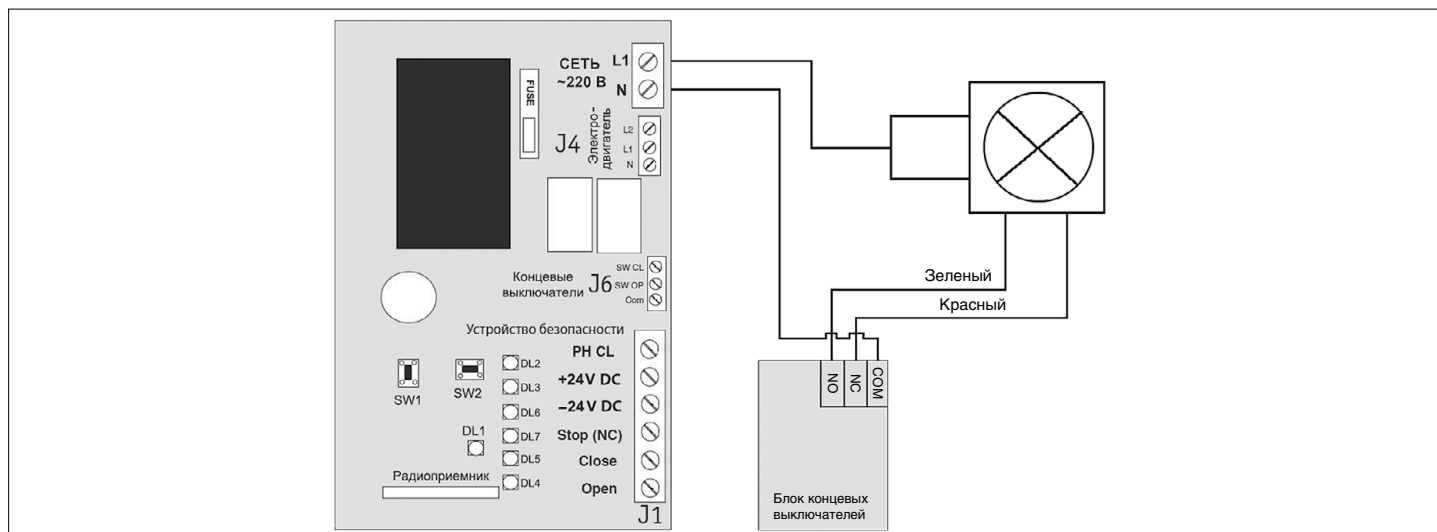
Светодиодная лампа предназначена для использования с автоматическими устройствами, ограничивающими доступ на стоянках, автомойках, в гаражных комплексах, подземных и многоуровневых паркингах. Применение светодиодных сигнальных ламп позволяет повысить безопасность движения транспортных средств на огороженной территории, а также существенно снизить энергопотребление.

1. ТЕХНИЧЕСКИЕ ХАРАКТЕРИСТИКИ

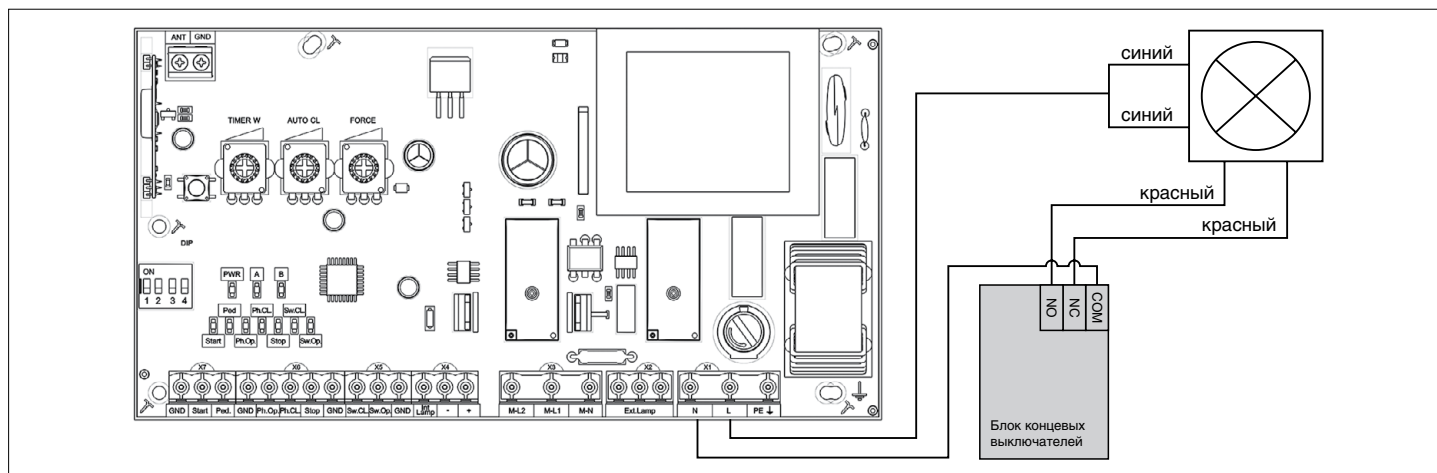
Параметры	Значение
Питающее напряжение	230 В, 50 Гц
Мощность	6 Вт
Класс защиты	IP65
Габариты	180 × 290 × 250 мм



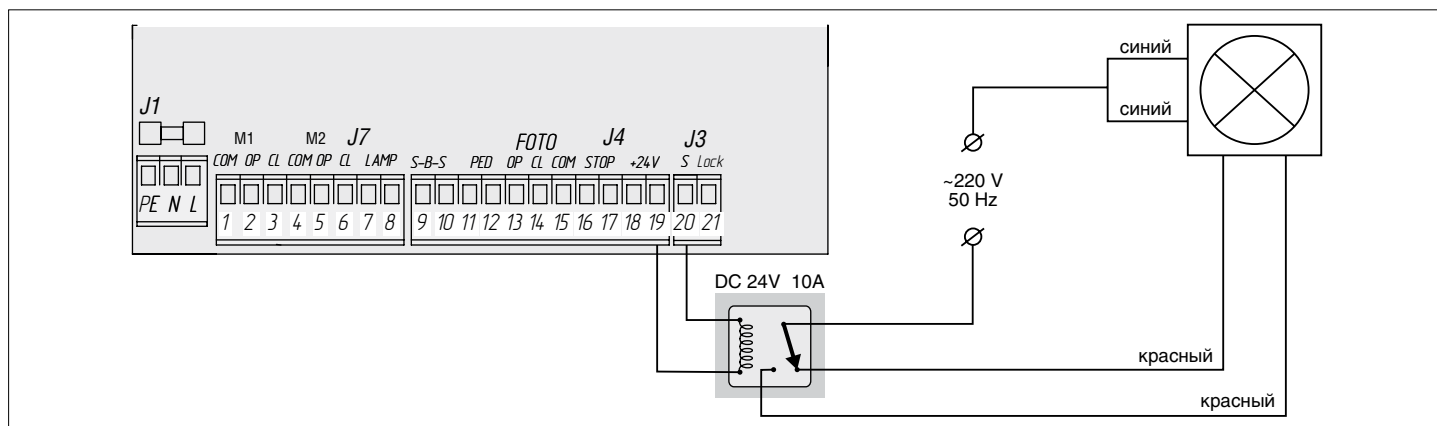
2. СХЕМА ПОДКЛЮЧЕНИЯ ЛАМПЫ К ПРИВОДУ SHAFT



3. СХЕМА ПОДКЛЮЧЕНИЯ ЛАМПЫ К ШЛАГБАУМУ BARRIER



4. СХЕМА ПОДКЛЮЧЕНИЯ ЛАМПЫ К ПРИВОДУ SWING



5. ОСОБЫЕ УКАЗАНИЯ

1. Только квалифицированный персонал, прошедший специальное обучение, может осуществлять монтаж и электрическое подключение оборудования.
2. Перед проведением работ отключите электропитание.



ВНИМАНИЕ! Следуйте указаниям инструкции — это важно для безопасности человека.



DOORHAN[®]

Компания DoorHan благодарит вас за приобретение нашей продукции. Мы надеемся, что вы останетесь довольны качеством данного изделия.

По вопросам приобретения, дистрибьюции и технического обслуживания обращайтесь в офисы региональных представителей или центральный офис компании по адресу:

Россия, 143002, Московская обл.,
Одинцовский р-н, с. Акулово, ул. Новая, д. 120
Тел.: 8 495 933-24-00
E-mail: Info@doorhan.ru
www.doorhan.ru